

## Carros de servicio Carro para GN 1/1 altura variable

ARTÍCULO # \_\_\_\_\_

MODELO # \_\_\_\_\_

NOMBRE # \_\_\_\_\_

SIS # \_\_\_\_\_

AIA # \_\_\_\_\_



361314 (CTRIIVH)

Carro para recipientes  
1/1GN altura variable

### Descripción

#### Artículo No.

Construido en acero inox. AISI 304. Estructura en tubo de 25mm, completamente soldado. Estante de la plataforma sin costuras, silencioso y con bordes hacia arriba. Equipado con estructura ajustable en tres posiciones para recipiente 1x1/1 GN. El tirador es una extensión de la estructura. 4 ruedas giratorias de 125mm, dos con freno, con estructura en acero inox. AISI 304. Paragolpes gris de plástico en ruedas. Tamaño de la plataforma: mm550x390. Capacidad de carga: 70 Kg, uniformemente distribuidos.

### Características técnicas

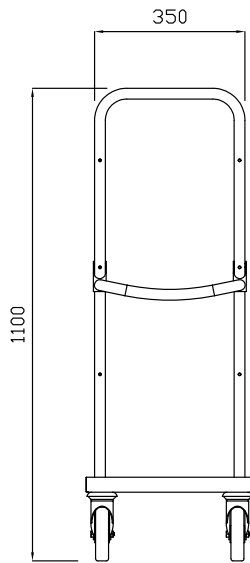
- Estructura en tubo de acero inoxidable de 25 mm de diámetro totalmente soldada.
- Capacidad de carga de 70 kg distribuida de modo uniforme.
- Plataforma insonorizada con bordes de doble plegado soldados a la estructura.
- Soporte para recipientes 1x1/1GN regulable en altura.
- Tamaño del plano 550x390 mm.
- La manilla es una prolongación de la estructura de carga.
- 4 ruedas giratorias de 125 mm de diámetro con paragolpes, dos con freno.

### Construcción

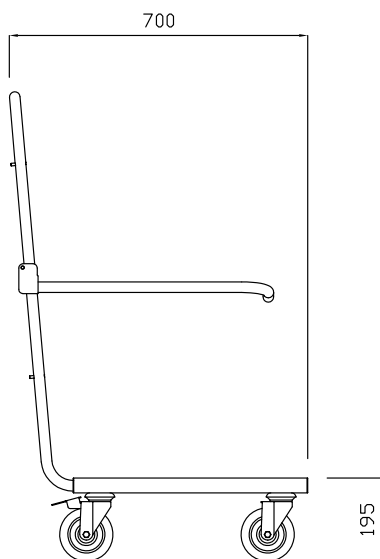
- Construido completamente en acero inoxidable AISI 304.

Aprobación: \_\_\_\_\_

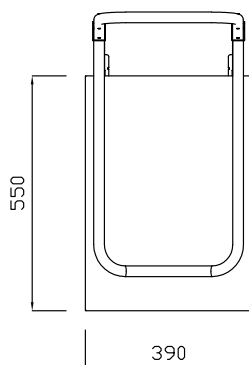
Alzado



Lateral



Planta



**Info**

**Dimensiones externas, ancho**

**361314 (CTR11VH)** 700 mm

**Dimensiones externas, fondo** 390 mm

**Dimensiones externas, alto** 1100 mm

**Material de la rueda:** Cincado

**Diámetro de la rueda** Ø 125

**Peso neto** 15 kg